



RugNet IES1005工业以太网交换机

产品说明书

版本:V1.0



博维亚讯公司网站 : <http://www.broadwit.com.cn>
博维亚讯客户服务中心 : 010-53051156
博维亚讯客户服务中心传真 : 010-53051151
博维亚讯总部接待处地址 : 北京市昌平区北京龙祥制版集团
工业园 2 号院 3 号楼 3 层

前言

免责声明:

由于产品版本升级或其它原因,本手册内容会不定期进行更新。除非另有约定,本手册仅作为使用指导,本手册中的所有陈述、信息和建议不构成任何明示或暗示的担保。

保留所有权限:

本手册著作权属本公司所有。未经著作权人书面许可,任何单位或个人不得以任何方式摘录、翻版、复制、翻译或者用于商业目的的分发等行为,当产品与说明书不符时,请以实际产品为准,侵权必究。

北京博维亚讯技术有限公司真诚为客户提供全方位的技术支持服务。从产品的运输安装,直至产品投入使用后的操作和维护,如遇到任何问题,可与当地办事处或总部的客户服务中心联系。

安全使用须知

本产品具有良好的可靠性和优越的性能，但需避免人为对设备造成的损坏和破坏。产品使用前请仔细阅读安全使用须知，以保证用户的人身安全和设备的正确安装，仔细阅读本手册，并保存好本手册，以备将来阅读，对于违反安全使用须知造成的人身伤害或设备损坏，我公司不承担任何责任。

谨记以下几点安全提醒：

- 不要将设备放置和安装在接近水源或潮湿的地方；
- 不要在电源电缆上放任何东西，应将其放在不易接触的地方；
- 为避免引起火灾，不要将电缆打结或覆盖；
- 确保设备接地良好，电源接头以及其它设备连接件应互相连接牢固，定期检查；
- 请注意保持光纤接头的清洁。设备工作时，不要直视光纤断面；
- 请注意设备表面清洁，必要时可用软棉布擦拭；
- 请不要自行修理设备，除手册中有明确指示外；
- 按照国家相关规定报废设备，减少对环境的污染；
- 在下列情况下，请立刻断开电源，并与我公司取得联系：
 - (1) 设备进水；
 - (2) 设备摔坏或者机壳破裂；
 - (3) 设备工作异常或展示的性能已经完全改变；
 - (4) 设备产生气味、烟雾或者噪音。

目 录

第一章 RugNet IES1005 产品概述	1
1.1 产品简介.....	1
1.2 包装明细.....	1
1.3 开箱检查.....	1
第二章 RugNet IES1005 产品结构	3
2.1 RugNet IES1005 前面板.....	3
2.2 RugNet IES1005 产品尺寸.....	4
2.3 RugNet IES1005 产品参数.....	5
2.4 ROHS 说明.....	7
第三章 RugNet IES1005 产品安装	8
3.1 安装要求.....	8
3.2 主机安装.....	8
3.3 电缆连接.....	9
3.4 光纤连接.....	9
3.5 布放电缆.....	10
第四章 RugNet IES1005 维护	10
4.1 打开机箱.....	11
4.2 关闭机箱.....	11

第一章 RugNet IES1005 产品概述

1.1 产品简介

本章主要对 RugNet IES1005 产品的业务接口、总体方面的特性、参数等作了详细说明和介绍，让读者对 RugNet IES1005 有一个总体的认识，RugNet IES1005 是北京博维亚讯技术有限公司开发的一款百兆工业以太网交换机，可广泛应用于电力、交通、煤矿、平安城市等各种自动化工业环境中，针对工业环境的特点，RugNet IES1005 以安全和高效为设计重点，产品结构严谨、可靠。

RugNet IES1005 系列产品为导轨式安装方式，尺寸为：（W×H×D）：34mm x 115mm x 91.5mm，可以配置 1 百兆光口，4 百兆电口；5 百兆电口。供电方式支持 ADC220V；DC24V、48V、110V，详细说明如表 1-1 所示。

表 1-1 RugNet IES1005 标配端口特性表

端口名称	特点
百兆以太网电口	速率10/100M自适应，线缆MDI/MDIX自识别，全双工/半双工自适应，UTP(RJ45)。
百兆以太网光口	速率100M，支持ST/SC/FC接口类型。
供电电源	5芯5.08mm间距插入式端子，支持ADC220V；DC24V、48V、110V供电方式

1.2 包装明细

详见装箱单。

1.3 开箱检查

开箱前要把箱体放置平稳，请注意包装箱方向，保证正面朝上。以免开箱后设备散落出来。如果用硬物撬开箱，硬物不要伸入箱体太多，以免损坏内部的设备。开箱后按照装箱单清点 RugNet IES1005 的数量、设备配件等，检查 RugNet IES1005 的外观质量。

第二章 RugNet IES1005 产品结构

2.1 RugNet IES1005 前面板

RugNet IES1005 产品前面板及顶面板结构如图 2-1 所示。

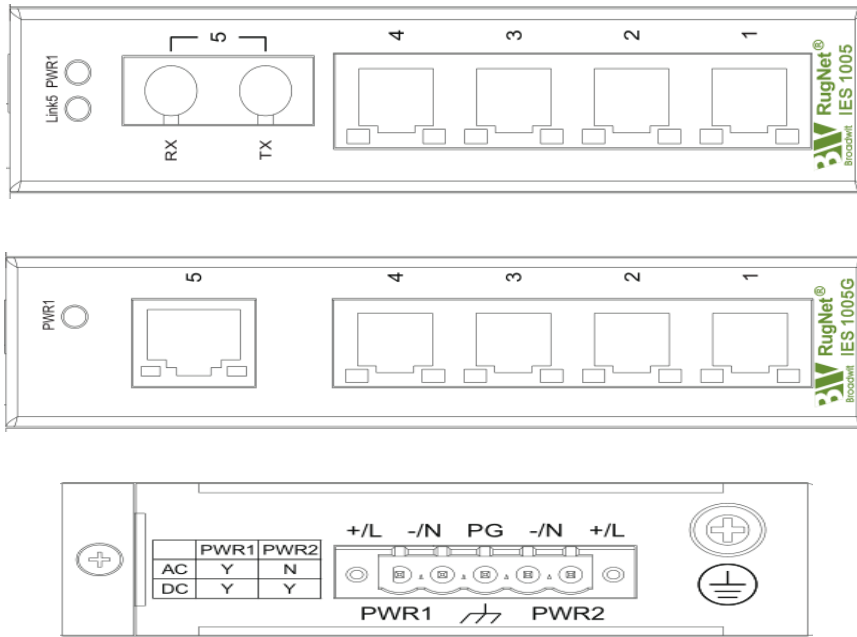


图 2-1 RugNet IES1005 前面板及顶面板结构图

RugNet IES1005 前面板、顶面板部件说明表如下表所示。

序号	英文名称	中文名称	说明
1	PWR	设备电源指示灯	电源连接、正常运行，绿灯长亮； 电源未连接或运行异常，红灯长亮。
2	link5	5路百兆光口指示灯	连接时 LINK 灯常亮，有数据交换时 LINK 灯闪烁，接口为 ST/SC/FC 光纤接口。
3	5	5路以太网光纤接口	100M 光纤接口，接口类型为 ST/SC/FC。
4	1-5	1-5 路以太网电口	10/100M 自适应以太网电口，接口类型为 RJ45。
5	+/L	供电方式	直流供电正极或交流供电 L 线。

6	-/N	供电方式	直流供电负极或交流供电 N 线。
7	PG	供电方式	地线。
8	PWR	应用电源接口	5 芯电源端子应用电源插口。

2.2 RugNet IES1005产品尺寸

RugNet IES1005 产品结构尺寸如图 2-2 所示。

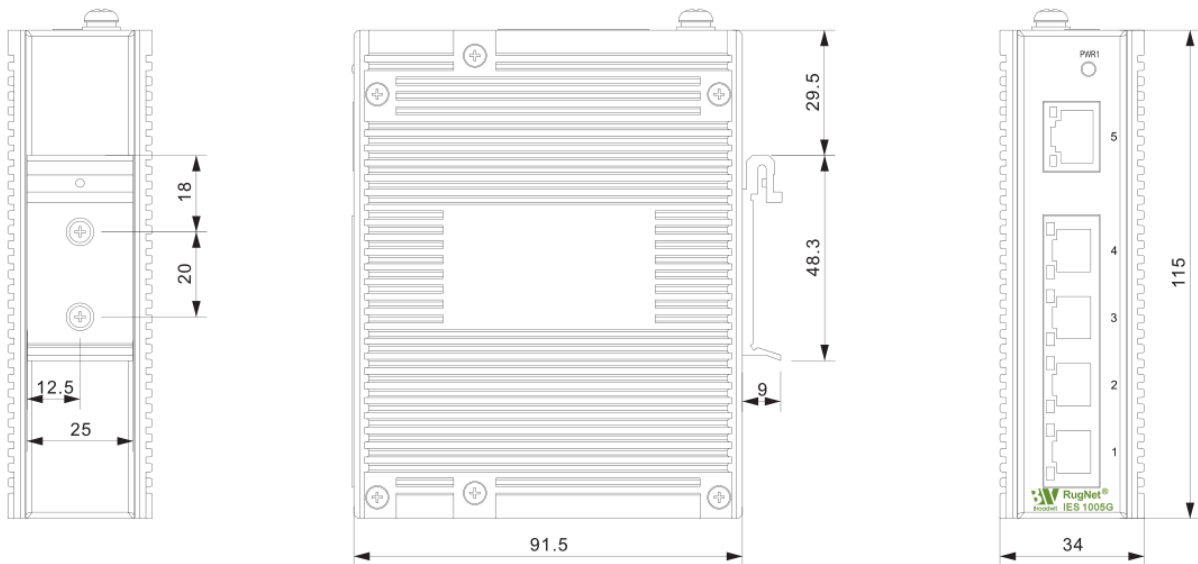


图 2-2 RugNet IES1005 结构尺寸图

2.3 RugNet IES1005产品参数

RugNet IES1005 产品系统特性参数:

分类	系统指标	RugNet IES1005
端口	百兆光口	最大支持 1 个 100BASE-FX
	百兆电口	最大支持 5 个 10/100Base-T(X)全半双工自适应以太网 RJ45 接口
	电源端口	5 芯 5.08mm 间距接线端子
技术	IEEE 802.3i(10Base-T)	
	IEEE 802.3u(100Base-T)	
	IEEE802.3ab	
	IEEE802.3x	
	存储转发处理方式	
交换属性	MAC 地址表	2K
	包缓冲区	1Mbit
	包转发率	0.74Mpps
	交换延迟	<5 μ s
线缆	双绞线	0-100m(采用标准 CAT5, CAT5e 网络线缆)
	多模光纤	1310nm, 2Km(百兆)
	单模光纤	1310nm, 20km/40km/60km(百兆) 1550nm, 60km/80km(百兆)
电源	输入电压	24VDC (18~36VDC)、48VDC (36~72VDC)、 110VDC (72~154VDC)、 220VAC/DC (132~300VAC/176~400VDC)
	接入端子	5 芯 5.08mm 间距插入式端子
	输入功耗	<2.6W (满载)
	过载保护	支持
	反接保护	支持
符	IEC61000-4-2(ESD)	\pm 8KV 接触放电, \pm 15KV 空间放电

合 标 准	IEC61000-4-3 (RS)	10V/m (80~1000MHZ)
	IEC61000-4-4 (EFT)	电源线: $\pm 4KV$ 数据线: $\pm 2KV$
	IEC61000-4-5 (Surge)	电源线: $\pm 4KV/CM \pm 2KV/DM$ 数据线: $\pm 2KV$
	IEC61000-4-6 (射频传导)	3V (10KHZ~150KHZ) 10V (150KHZ~80MHZ)
	IEC61000-4-8 (工频磁场)	100A/m(cont). 1000A/m, (1s to 3s)
	IEC61000-12/18 (震荡波)	2.5kv/CM, 1kv/DM
	IEC61000-4-10 (阻尼震荡)	100A/m
	IEC61000-4-16 (共模传导)	30V(cont). 300V, (1s)
	FCC CFR47 PART 15/EN55022	Class A&B
	IECC61000-6-2 (通用工业标准), IEEE1613 (电力分站)	
	EN50121-4 (轨道交通)	
机 械 结 构	机箱	凹凸表面散热技术, 无风扇
	防护等级	IP40
	安装方式	DIN 卡轨式安装或壁挂式
	机壳尺寸 (W×H×D)	34mm×115mm×91.5mm
	重量	0.46KG (含包装)
环 境	工作温度	-40° C~+85° C
	存储温度	-40° C~+85° C
	相对湿度	0~95%无凝结
质 保	MTBF 35 年	
	Warranty 5 年	

2.4 ROHS说明

部件名称	有毒、有害物质和元素					
	铅 (Pb)	汞 (Hg)	镉 (Cd)	六价铬 (Cr(VI))	多溴联苯 (PBB)	多溴代二苯醚 (PBDE)
机箱	○	○	○	○	○	○
机架	○	○	○	○	○	○
模块	○	○	○	○	○	○
基板	○	○	○	○	○	○
接口卡	○	○	○	○	○	○

○表示此部件使用的所有同类材料中此种有毒或有害物质的含量均低于SJ/T11363-2006规定的限制要求。
 X表示此部件使用的至少一种同类材料中，此种有毒或有害物质的含量高于SJ/T11363-2006规定的限制要求。
 注：所引用的环保使用期限标记根据产品的正常操作使用条件（如温度和湿度）确定。
 (NOTE-These statements apply only to the China RoHS regulations.)

第三章 RugNet IES1005 产品安装

3.1 安装要求

RugNet IES1005 为一体化导轨式结构，可以安装在标准机柜及环网柜上面等。

安装前注意：

要首先确认有合适的工作环境，包括电源需求、充分的空间、是否接近其它将要连接的网络设备及其它设备是否到位。

请确认如下安装要求：

- 电源要求：具体供电方式详见产品外标签，请注意电源电压等级。
- 环境要求：温度 $-40^{\circ}\text{C}\sim+85^{\circ}\text{C}$ ，相对湿度 $0\%\sim95\%$ （无凝露）。
- 接地电阻要求： $<5\Omega$ 。
- 根据合同配置要求，检查光缆铺设是否到位，光纤接头是否合适。
- 避免阳光直射，远离发热源或有强烈电磁干扰区域。
- 检查是否有安装所需的电缆和接头。

3.2 主机安装

大多数的工业应用采用 35mm 标准 DIN 卡轨式安装，其安装尺寸如图 3-1 所示。从包装箱中取出设备时，RugNet IES1005 后面板上应该已经固定好铝型材的 DIN 卡轨连接座。如果 RugNet IES1005 需要卡装在 DIN 轨上，则在安装之前应该检查 DIN 轨的安装情况。主要包括以下 2 项内容：

- DIN 是否固定结实，是否留有足够的空间安装 RugNet IES1005。
- 机柜内是否有适合 RugNet IES1005 工作的电源引入。

选定好 RugNet IES1005 的安装位置后，按如下步骤将 RugNet IES1005 安装到 DIN 轨上：

- 将 DIN 轨的上部插入 DIN 卡轨连接座上有弹簧支撑的固定卡槽内。在 RugNet IES1005 的下面板向上稍微用力转动设备。
- 如图 3-1 中所示，将 DIN 轨卡入 DIN 卡轨连接座，确认 RugNet IES1005 设备可靠地安装到 DIN 轨上。

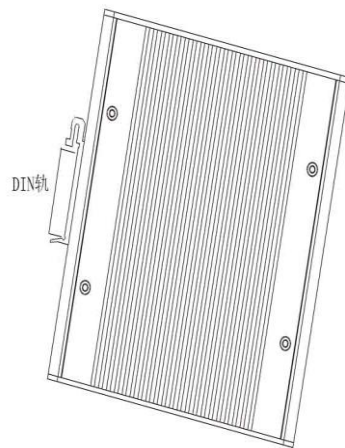


图 3-1 RugNet IES1005 安装方式图

3.3 电缆连接

正确安装 RugNet IES1005 后，即可进行电缆的安装连接，主要包括以下接口的电缆连接：

(1) 业务接口

RugNet IES1005 提供的终端设备接口为 10/100Base-TX 以太网 RJ45 接口，使用直连网线与终端设备相连，使用交叉网线与网络设备相连。

(2) 连接电源

RugNet IES1005 设备按产品标签上的电源等级指示使用电源。当所有其它电缆连接完成后，即可连接电源。

3.4 光纤连接

RugNet IES1005 根据配置最多可提供 1 个 100Base-FX 光纤接口。百兆光纤接口的类型可根据要求选择 SC/ST/FC。

连接可插入光纤模块的步骤如下：

(1) 除去并保留 SC、ST、FC 端口的橡皮套。不使用时，套上橡皮套以保护光纤终结器。

(2) 检查光纤终结器是否干净。将干净的纸巾或棉球稍稍蘸湿，轻轻擦拭线缆插头。弄脏的光纤终结器会降低光传输的质量，使端口性能受到影响。

(3) 将光缆的一端连接到以太网交换机的光纤接口，另一端连到另一台设备的

光纤接口。

(4) 连接完成后，请检验以太网交换机前面板对应的光口 LINK/ACT 指示灯，如果指示灯已亮，说明连接有效。

3.5 布放电缆

线缆的布放要符合以下条件：

- ◆ 电缆布放前须核对所有电缆的规格，型号和数量是否和施工图设计及合同要求相符。
- ◆ 电缆布放前需检查电缆是否有破损，是否有出厂记录和质量保证等证明其质量的凭证。
- ◆ 所需布放线缆的规格、数量、路由走向、布放位置等，均应符合施工图设计要求，每条线缆的布线长度应根据实际位置而定。
- ◆ 所布放线缆中间不得有断线，或中间有接头。
- ◆ 用户电缆与电源线分开布放。
- ◆ 线缆在走道内应顺直排放整齐，拐弯均匀、圆滑、平直。
- ◆ 线缆在槽道中应顺直，不得越出槽道，挡住其它进出线孔，在线缆出槽道部位或线缆拐弯处应予以绑扎、固定。
- ◆ 电缆、电源线、地线同槽布放时，电缆、电源线和地线不能交迭、混放。线缆过长时，必须将线缆规整地盘放在走线架中间，不能压在其它线缆上。
- ◆ 尾纤布放时，要防止光缆打结并应尽量减少转弯处，且转弯半径不能太小。绑扎应松紧适度，不得过紧。在走线架上布放时，应和其它线缆分开放置。
- ◆ 线缆两端应有相应标识，标识内容简洁明了，便于维护。

第四章 RugNet IES1005 维护

4.1 打开机箱

这个部分主要讲述了如何打开RugNet IES1005与机盖、需要的工具和操作方法。

⚠警告：当电源线还连接着的时候，不能用手触摸电源，以防触电。

拆开机箱可能需要一些RugNet IES1005中没有的工具。这些工具是：

- 十字螺丝刀
- 扳手
- 静电防护手环

按如下步骤打开RugNet IES1005与机盖：

- (1) 关掉连接RugNet IES1005与电源开关；
- (2) 拔下RugNet IES1005与顶部连接的所有电缆；
- (3) 用螺丝刀取下固定机箱的螺丝钉。

4.2 关闭机箱

本节主要描述了放置机盖，关闭机箱的流程。请按下面的流程来进行：

- (1) 把原来拆下的螺丝钉装上，用螺丝刀拧紧；
- (2) 把机箱重新装回卡轨或平面上；
- (3) 关闭机箱的工作完成，重新连接好所有电缆。

⚠警告：

- 1) 您必须是经过厂商培训合格后得到认证和许可的工程师才可以打开机箱；
- 2) 未经允许打开机箱会立刻终结设备的有效保修期；
- 3) 打开机箱前，请确保您已经释放掉身上带有的静电，关掉了RugNet IES1005的电源，执行任何步骤之前，请先阅读“安全建议”部分；
- 4) 在电源附近或对机箱进行操作时，请先关掉电源开关、拔掉电源线。

正文结束！