

BSC100
工业级接口转换器使用说明书
V1.0




北京博维亚讯技术有限公司
Beijing Broadwit Technology Co.,Ltd

BSC100 工业级接口转换器使用说明书

版权

本资料著作权归北京博维亚讯技术有限公司所有。未经著作权人书面授权，任何组织或个人不得摘录、复制或翻译成其他文字。

商标

[®]、WITNET[®]、博维亚讯[®]均为北京博维亚讯技术有限公司的注册商标。

认证

国际及行业认证



北京博维亚讯技术有限公司

地址：北京市海淀区中关村南大街 17 号韦伯时代大厦 C 座 1001 室

邮编：100081

电话：010-88579817

传真：010-88571213

网址：www.broadwit.com.cn

邮箱：sales@broadwit.com.cn

安全使用须知

正常使用时，产品具有良好的可靠性和优越的性能，但需避免人为对设备造成的的损害或破坏。为了更好的使用该产品，请您：

- 仔细阅读本手册，并保存好本手册，以备将来查阅。
- 不要将设备放置和安装在接近水源或潮湿的地方。
- 不要在电源电缆上放任何东西，应将其放在不易接触的地方。
- 为避免引起火灾，不要将电缆打结或覆盖。
- 确保设备接地良好！电源接头以及其它设备连接件应互相连接牢固，并定期检查。
- 请注意保持光纤接头的清洁。设备工作时，不要直视光纤断面。
- 请注意设备表面清洁，必要时可用软棉布擦拭。
- 请不要自行修理设备，除手册中有明确指示外。
- 设备的型号等信息（包括设备地址、供电）在外侧标签上。安装时请务必记录下设备的地址，用于项目备案及系统网管拓扑建立时使用！
- 单纤双向设备必须按设备地址奇偶配对使用，有特殊说明的除外！


在下列情况下，请立即断开电源，并与我公司联系。

- 1、 设备进水；
- 2、 设备摔坏或机壳破裂；
- 3、 设备工作异常或展示的性能已完全改变；

-
- 4、 设备产生气味、烟雾或噪音。

警示说明：本手册采用醒目的警示三角形突出强调说明或提醒用户危险等级。

不当的操作会导致对操作人员不同程度的伤害或设备的损坏！

 说明、小心、警告、

物品清点

请确认您所购买的设备的包装盒是否完整，如果包装有所损坏，或是有任何配件短缺的情况，请尽快与我公司售后服务部联系。我们会尽快给您妥善解决。

- 1、 打开包装箱，请注意包装箱方向，保证正面朝上。
- 2、 取出装箱单，请按装箱单清点物件。
- 3、 单纤双向设备必须按设备地址奇偶配对使用，有特殊说明的除外！
在设备清点及安装前应特别予以区分，以免安装时出错。
- 4、 为确认用户是否按时收到产品并进一步提供博维亚讯数字完善的售后服务，请您确认无误后务必在装箱清单上签字并回传我公司，否则我们认为您已按时完整收到我们的产品！

设备属精密仪器，请注意轻拿轻放，避免剧烈震动，以免影响设备性能。

重要声明

本说明书中所提到的产品规格及相关资讯仅供参考，内容可能随时会有更新，恕不另行通知。如需了解最新情况，请查询公司网站或直接与我公司技术支持部联系。

一、产品介绍

BOS 100 工业级接口转换器为了便于连接符合 EN1434、EN13757 等标准的 M-BUS 总线设备，兼容 RS-232、RS-485 标准，能够将单端的 RS-232 信号转换为平衡差分信号，支持符合欧盟标准的 M-BUS 协议设备的转换，内置的光电隔离器，能够提供 2500Vrms 的隔离电压，带有快速的瞬态电压抑制保护器，此保护器被设计用来保护 M-BUS 协议设备接口，采用 TVS (TRANSIENT VOLTAGE SUPPRESSOR)瞬态电压抑制器，正常情况下 TVS 管呈高阻状态，当 TVS 管两端经受瞬间的高能量冲击时，它能以极高的速度将其两端的阻抗降低，吸收一个大电流，从而把其两端的电压钳制在一个预定的数值上，保护后面的电路元件不因瞬态高压冲击而损坏。此保护器可以有效地抑制闪电 (LIGHTNING) 和 ESD,提供每线 600W 的雷击浪涌保护功率，以及各种原因在线路上产生的浪涌电压和瞬态过压，并且极小的极间电容保证接口信号高速传输。RS-232 接口端通过一个 DB9 母头的连接器与兼容 RS-232 标准接口相连，通过十位接线柱为输出端。转换器内部带有零延时自动收发转换，独有的 I/O 电路自动控制数据流方向，而不需要任何握手信号（如 RTS、DTR 等），无需跳线设置实现光电隔离半双工模式转换，即插即用。确保适合一切现有的通信软件和接口硬件，不需要对以前的基于 RS-232 的工作方式做任何软件的修改。



BOS100 工业级接口转换器可以为点到点、点到多点的通信提供可靠的连接，点到多点每台转换器可允许连接 128 个 RS-485 接口设备，数据通讯速率 300-115.2Kbps，带有电源指示灯及数据流量指示灯可指示故障情况、支持的通讯方式有 RS-232 到 RS-485 转换。

二、性能参数：

- 1、接口特性：接口兼容 EIA/TIA 的 RS-232、RS-485 标准。
- 2、电气接口：RS-232 接口输入 DB9 母头的连接器，RS-485 接口通过十位接线柱为输出端。
- 3、保护等级：RS-232 接口 +/-15KV ESD 保护，RS-485 接口每线 600W 的雷击浪涌保护，DC/DC 模块。
- 4、隔离度：隔离电压 2500rms 500DC 连续。
- 5、工作方式：异步半双工。
- 6、信号指示：五个信号指示灯电源 (PWR)、二个发送 (TXD)、二个接收 (RXD)
- 7、传输介质：双绞线或屏蔽线。
- 8、传输速率：115.2Kbps 到 300m
38.4Kbps 到 2.4Km
9600bps 到 5Km

- 9、外形尺寸：117mmX80mmX25mm
 10、使用环境：-40℃至+85℃ 相对湿度为 5%至 95%。
 11、传输距离：0-5000 米（115200bps-9600bps）。

三、连接器和信号:

RS-232C 引脚定义:

DB9 母头 (PIN)	RS-232C 接口信号
1	空
2	接收数据 RXD
3	发送数据 TXD
4	空
5	信号地 GND
6	空
7	空
8	空
9	空

RS-485 输出信号及接线端子引脚定义:

接线端子 (PIN)	输出信号	RS-485 半双工接线
1	M1+	M-BUS(M1+)
2	M1-	M-BUS(M1-)
3	ISO1	ISO1(地线)
4	M2+	M-BUS(M2+)
5	M2-	M-BUS(M2-)
6	ISO2	ISO2(地线)
7	N/A	空
8	N/A	空
9	VCC	电源 9-30VDC 输入
10	GND	地线

四、硬件安装及应用:

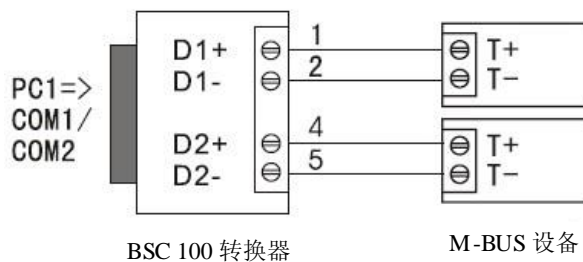
安装 **BSC100** 工业级接口转换器前请先仔细阅读产品说明书，将产品所配的通信电缆接入 RS-232 接口端，相应的电源接入电源端口，本产品采用 DB9 通用连接器为输入端，十位接线柱为输出端，无需跳线设置自动实现 2 口 RS-485 通信方式，可使用双绞线或屏蔽线连接，拆卸方便。T/R+ T/R-代表发射、VCC 代表输入或输出电源，GND 代表公共地线，点到点、点到

多点、半双工通信接两根 D1+/D1-或 D2+、D2-点到点、点到多点。

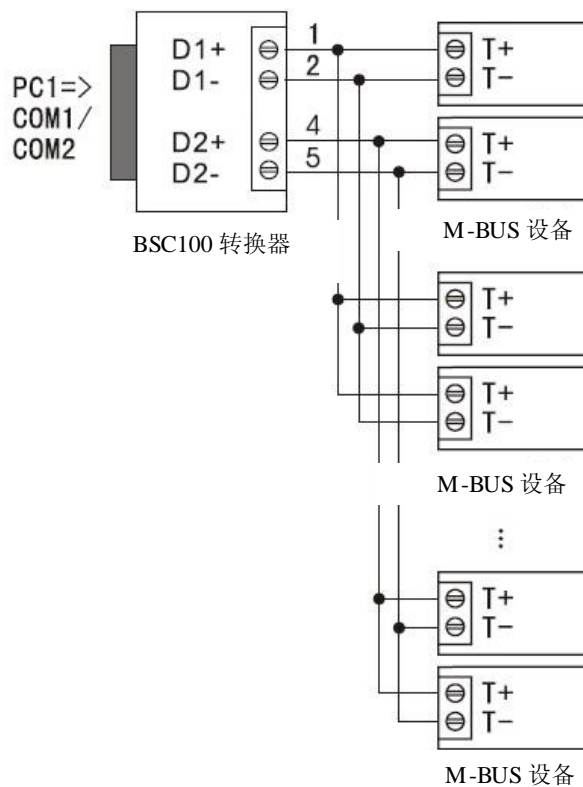
五、通信连接示意图

RS-232 至 RS-485 转换

1、RS-485 点到点二线半双工通信:



2、RS-485 点到多点二线半双工通信:



六、故障及排除:

1、数据通信失败

A、检查 RS-232 接口接线是否正确

- B、检查 RS-485 输出接口线是否正确
- C、检查供电是否正常
- D、检查接线端子是否连接良好
- E、观察接收指示灯接收时是否闪烁
- F、观察发送指示灯发送时是否闪烁

2、数据丢失或错误

- A、检查数据通信设备两端数据速率、格式是否一致

北京博维亚讯产品保修说明

尊敬的客户：

感谢您选用北京博维亚讯技术有限公司（以下简称“博维亚讯”或“本公司”）的产品，为了确保您能够充分享有博维亚讯的售后服务，请您认真阅读以下说明。

- 一 博维亚讯产品自购买之日（以发票日期为准，如不能提供有效购买发票，则按产品维修标签指示的出厂日期）起，提供二年保修、终身维护服务。
- 二 保修范围仅限于产品主机。包装及各种连接线、软件产品、技术资料等附件不在保修范围内。
- 三 在保修期内，产品需经过博维亚讯检测人员检测，如功能正常，将直接返还；如确认故障，将更换同一型号或与该产品性能相当的合格品。更换下来的瑕疵设备归博维亚讯所有。
- 四 下列情况不属于保修范围：
 - 未按使用说明书要求安装或使用造成产品损坏；
 - 产品超过保修期限；
 - 产品条形码、产品设备编号或产品维修标签被涂改、删除、破损；
 - 产品经过非本公司授权人员修理或拆装；
 - 未经本公司许可，客户擅自改动产品固有的设置文件或病毒破坏导致产品故障；
 - 客户发回返修途中由于运输、装卸等造成的损坏；
 - 产品因意外因素或人为行为而损坏的，如输入不合适电压、高温、进水、机械破坏、摔坏、产品严重氧化或生锈等；
 - 产品因不可抗力（如地震、火灾等）造成损坏。
- 五 本保修说明仅适用于本公司产品。对于产品在售出时另行约定了售后服务条款的，以博维亚讯确认的合同为准。
- 六 本保修说明的最终解释权、修改权归北京博维亚讯技术有限公司所有。

博维亚讯产品保修卡

以下信息请用户填写完整，凭本卡保修，请注意保留。

用户名称		地址	
邮政编码		联系电话	

维修记录

（此记录由博维亚讯授权维修工程师填写）

维修时间	维修单号	故障描述	维修描述	维修人员签章

地址：北京市海淀区中关村南大街 17 号韦伯时代大厦 C 座 1001 室

邮编：100081

电话：010-88579817

传真：010-88571213

网址：www.broadwit.com.cn

邮箱：sales@broadwit.com.cn